



Katalog cijena EQS

Vrijedi od 10.08.2021.

Mercedes-Benz
The best or nothing.

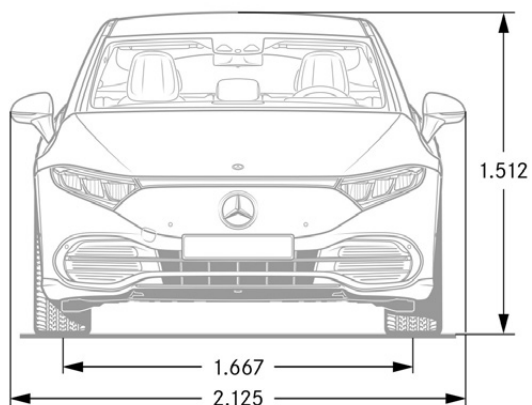
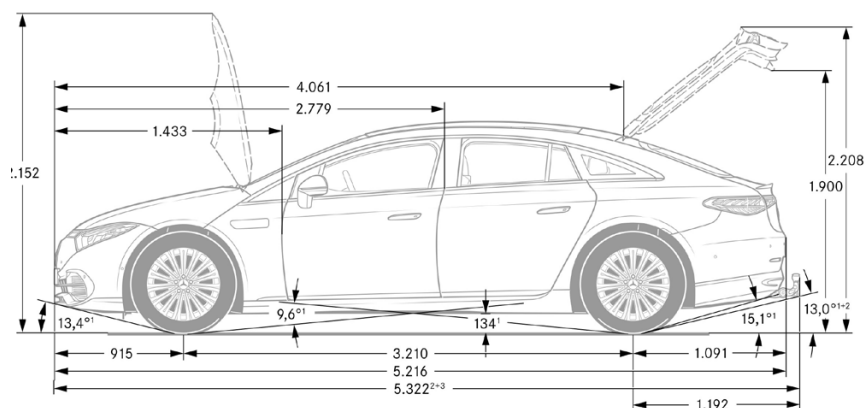


EQS Limuzina.

4 Vrata

Tip	Motor	Baterija ⁽¹⁾	Nazivna snaga	Nazivni okretni moment	Potrošnja energije ⁽²⁾	CO ₂ - Emisija ⁽²⁾	Klasa energetske učinkovitosti ⁽⁴⁾	Prodajna cijena HRK
		korisni kapacitet kWh	kW (KS)	Nm	(kWh/100 km)	(g/km)		s ukij. PDV-om
EQS 450+	Elektro	107,8	245 (333)	568	18,9 - 16,2	0	A+	859.000,00
EQS 580 4MATIC	Elektro	107,8	385 (523)	855	19,6 - 17,6	0	A+	1.081.000,00

Dimenzije vozila.



Tehnički podaci

Naziv modela		EQS 450+	EQS 580 4MATIC
Pogon		stražnji pogon	pogon na sve kotače
Elektrto motor			
Nazivna snaga	kW/KS	245/333	385/523
Nazivni okretni moment	Nm	568	855
Doseg WLTP (max. - min.)	km	864 - 681	727 - 629
Maksimalna brzina	km/h	210	210
Ubrzanje 0 - 100 km	s	6,2	4,3
Potrošnja i emisija (WLTP)			
Potrošnja električne energije (max. - min.) ⁽²⁾	kWh/100 km	18,9 - 16,2	19,6 - 17,6
CO ₂ - Emisija ⁽²⁾	g/km	0	0
Klasa ener. učinkovitosti ⁽⁴⁾		A+	A+
Baterija			
Baterija - korisni kapacitet ⁽¹⁾	kWh	107,8	107,8
Brzi punjač - max. kapacitet punjenja	kW	200	200
Punjač max. kapacitet punjenja	kW	11	11
Brzi punjač - vrijeme punjenja 10% - 80%	min	31	31
Vrijeme punjenja 10% - 100% - Wallbox punjač/punionica 11 kW	h	10	10
Masa i težina			
Masa/dopuštena nosivost/dopuštena uk. masa ⁽³⁾	kg	2.480/465/2.945	2.585/475/3.060
Opterećenje prikolice bez kočenja/s kočenjem	kg	750/750	750/750
Prtljažni prostor	l	610 - 1.770	610 - 1.770

Ovlašteni prodajno-servisni partneri.

EMIL FREY AUTO CENTAR Zagreb

Kovinska 5
10090 Zagreb
Telefon: +385 1 43 56 666
E-Mail: info@emilfrey.hr
Web: www.mercedes-benz-emil-frey.hr

AUTO GAŠPARIĆ Velika Gorica

Velikogorička 19a
10419 Vukovina - Velika Gorica
Telefon: +385 1 63 79 343
E-Mail: prodaja@auto.hr
Web: www.mercedes-benz-gasparic.hr

JOLLY AUTOline PSC Zadar

84. Gardijske bojne HV „Termiti“ 22
23000 Zadar
Telefon: +385 23 233 100
E-Mail: infomb@jolly-autoline.hr
Web: www.mercedes-benz-jolly.hr

⁽¹⁾ Uključujući potvrdu o bateriji za razdoblje od 8 godina ili do kilometraže od 160 000 km (što god prije nastupi). Točni uvjeti mogu se naći u servisnoj knjižici priloženoj uz vozilo.

⁽²⁾ U stvarnim uvjetima vožnje mogu postojati odstupanja od certificiranih standardnih vrijednosti. Na stvarne vrijednosti utječe velik broj pojedinačnih čimbenika, npr. individualni stil vožnje, okoliš i uvjeti rute.

⁽³⁾ Masa motornog vozila u voznom stanju s napunjenim spremnikom za gorivo do najmanje 90% zapremine, plus masa vozača (prema zakonu procijenjena na paušalni iznos od 75 kg), goriva i tekućina, opremljenih sa standardnom opremom u skladu s proizvođačevim specifikacijama i, ako je dostupno, masom nadogradnje, vozačevom kabinom, spojkom prikolice i rezervnim kotačem, kao i alatom. Posebna oprema, dodatna oprema i dodaci mogu utjecati na težinu, preostalu nosivost, otpor kotrljanja, aerodinamiku itd., a time i na potrošnju i količinu CO₂ emisije.

⁽⁴⁾ Određuje se na temelju izmjerenih emisija CO₂, uzimajući u obzir masu vozila.

Naznačene su vrijednosti „izmjerene vrijednosti CO₂ prema WLTP-u“ sukladno čl. 2. st. 3. Provedbene uredbe (EU) 2017/1153, a koje su utvrđene u skladu s postupkom ispitivanja iz Priloga XXI. Uredbi (EU) 2017/1151. Minimalna kombinirana vrijednosti CO₂ je podloga za izračun Posebnog poreza na motorna vozila. Zahvaljujući zakonskim izmjenama propisanih postupaka ispitivanja, u potvrdu o sukladnosti vozila mogu se upisati više vrijednosti, što je značajno za registraciju vozila te prema potrebi utvrđivanje poreza na motorna vozila. Podaci o potrošnji goriva izračunati su na temelju tih vrijednosti i ne odnose na pojedino vozilo i nisu sastavni dio ponude, već se daju isključivo kako bi se omogućilo uspoređivanje različitih modela vozila. Vrijednosti variraju ovisno o odabranoj dodatnoj opremi.

